

HỆ THỐNG MÁY PHAY CNC THỰC TẾ - ẢO

(TS. Nguyễn Ngọc Phương, Th.S Vi Trung Kiên, KS. Nguyễn Văn Sơn, Khoa Cơ Điện Trường Đại Học Lạc Hồng)

TÓM TẮT

Bài báo trình bày về xây dựng hệ thống máy CNC thực tế ảo VRCNC (Virtual Reality-Computer Numerical Controller). VRCNC mô phỏng quá trình điều khiển và gia công giống hệt một máy CNC thực tế. Bộ điều khiển CNC thực tế ảo này được ứng dụng thành công trong việc học tập của sinh viên. Do vậy phiên bản VRCNC Lạc Hồng ra đời tạo điều kiện rất lớn đối với những trường đại học, cao đẳng không có khả năng trang bị những máy CNC đắt tiền cho sinh viên thực tập, giúp các công ty xí nghiệp giảm thiểu việc đào tạo lại tay nghề cho người vận hành máy, tiết kiệm được chi phí và thời gian rất lớn.

ABSTRACT

This paper presents the construction of the VR-CNC system (Virtual Reality-Computer Numerical Controller). The VR-CNC simulates the control process and process the same as a real CNC machine. This virtual CNC controller has been applied successfully in the teaching of students. The version used by Lac Hong University, version 1.0, was created to facilitate as much for universities, colleges and other educational schools that cannot afford to buy CNC machines. Full CNC machines are too expensive for student to use for practice, so the VR-CNC Lac Hong Version1.0 is helping companies reduce the cost of re-training for skilled machine operators because up till now graduates only learnt theory but had no opportunity to use the machinery. The program gives them 'real time' skills so they can almost operate the CNC from the first day at work, thus saving money and time.

GIỚI THIỆU

Ngày nay với sự phát triển vượt bậc của các ngành điện tử, công nghệ thông tin, sự phát triển mạnh mẽ của các ngành vật liệu mới đã khiến cho ngành công nghệ cao trở thành một cách mạng kỹ thuật mang tính thời đại. Một trong những lĩnh vực phát triển mạnh mẽ đó chúng ta cần nói tới lĩnh vực gia công CNC. Tại các trường Đại học, cao đẳng có những phần mềm được sử dụng trong quá trình học tập CNC như CNC simulator, Master Cam, hay Catia...nhưng các phần mềm này chỉ dừng lại ở mức độ mô phỏng quá trình gia công chi tiết, còn mô phỏng quá trình thao tác vận hành giống hệt như máy CNC thực tế thì chưa làm được. Vậy câu hỏi đặt ra, giải pháp nào giúp người học có thể tiếp cận với công nghệ hiện đại này, trong khi mức đầu tư cho một máy CNC thực tế là rất cao.

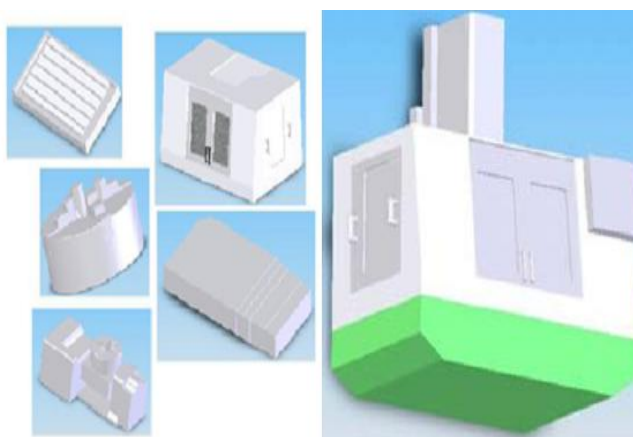
Do vậy phần mềm VR-CNC ra đời, nó mô phỏng quá trình gia công giống với quá trình gia công của máy CNC thực tế, nó được cài đặt trên những máy vi tính. Điều này giúp cho mỗi sinh viên có thể thực hành trên một máy CNC mà những thao tác vận hành tương tự như những máy gia công thực.

Hệ thống VCNC(Virtual Computer Numerical Controller) còn cho phép gia công mẫu đầu tiên, từ đó phân tích cấu trúc câu lệnh về mặt ngữ pháp, dự báo lỗi gia công về đường nét, lỗi chuyển động học của hệ thống.

Việc thực thi toàn bộ hệ thống giữa màn hình giao diện và bộ điều khiển trong việc nghiên cứu được thông qua thư viện EONX 3.0 Type. Thư viện này cho phép gắn vào trong cửa sổ mô phỏng của giao diện ảo trong chương trình Microsoft Visual Basic 6.0. Giao tiếp giữa bộ điều khiển và giao diện ảo được đưa vào biên dịch lớp cấu trúc dữ liệu. Dữ liệu đã phân tích được chuyển từ bộ điều khiển ảo vào giao diện ảo cho máy VRCNC thông qua thư viện EONX Type, các quá trình chuyển động và di chuyển của hệ thống được mô phỏng bằng giao diện làm việc EON Studio [1].

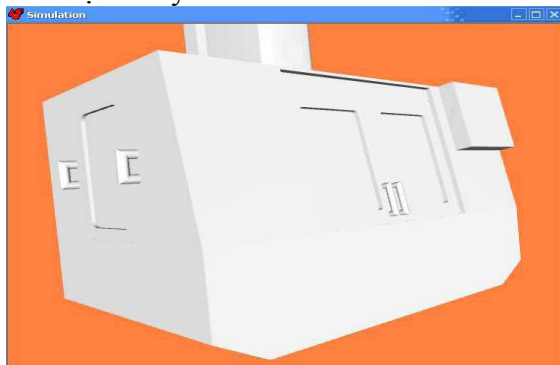
Xây dựng CAD

Những hình ảnh đồ họa trong máy được xây dựng bằng phần mềm Solidworks. Hình 1 diễn tả quá trình phác họa các chi tiết cho máy VCNC [2]. Từng chi tiết được thiết kế và đo đạc kỹ lưỡng trước khi hệ thống được lắp ráp hoàn chỉnh [3].



Hình 1 Xây dựng CAD trong phần mềm Solidwork

Tiếp theo, mô hình được đưa vào xử lý về ánh sáng và từng lớp cấu trúc thiết lập trong môi trường EON [4]. Hình 2 và hình 3 hiển thị mô hình CAD trước và sau khi được xử lý.



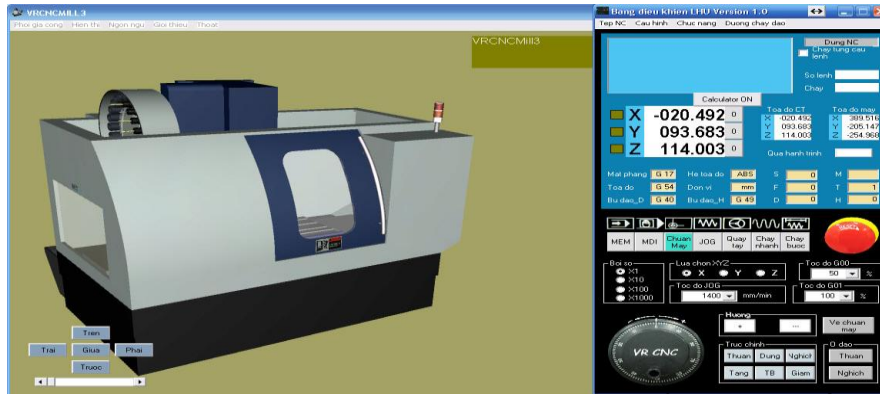
Hình 2 Trước khi xử lý



Hình 3 Sau khi đã xử lý

TỔ HỢP HỆ THỐNG VRCNC

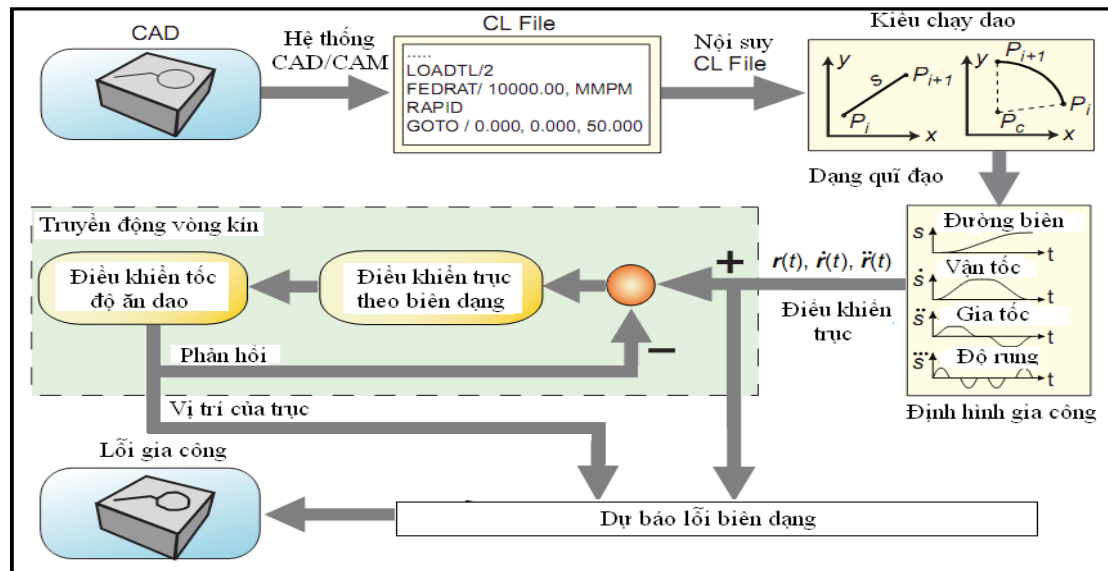
Việc thực thi toàn bộ hệ thống giữa màn hình giao diện và bộ điều khiển được thông qua thư viện EONX 3.0 Type. Thư viện Type được gắn vào trong cửa sổ mô phỏng giao diện ảo bằng chương trình Visual Basic. Giao tiếp giữa bộ điều khiển và giao diện màn hình EON được đưa vào biên dịch lớp cấu trúc dữ liệu. Dữ liệu đã phân tích được chuyển từ bộ điều khiển ảo vào giao diện ảo cho máy phay thông qua thư viện EONX Type[5].



Hình 4 Màn hình mô phỏng VR-CNC sau khi tổ hợp hoàn tất

CẤU TRÚC HỆ THỐNG VR-CNC

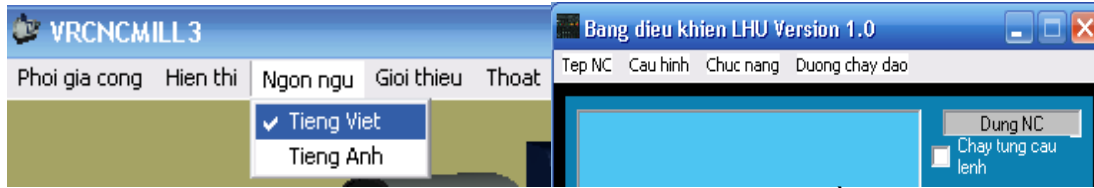
Từ phần mềm thiết kế CAD, khối hình học được chuyển tới hệ thống CAD/CAM, qua quá trình xử lý và mô phỏng xuất ra câu lệnh NC. Cutter Location (CL) file là một kiểu được định dạng theo mẫu chuẩn công nghiệp, chương trình gia công được đưa vào CL file để so sánh và kiểm tra. Tại vùng “kiểu chạy dao” chức năng nội suy theo quỹ đạo đường thẳng hay cung tròn. Từ đó hệ thống đưa ra các dạng đường tương ứng trong vùng “định hình gia công” dùng các thuật toán để điều khiển các trục tọa độ. Hệ truyền động gia công có sự so sánh và phản hồi, sau đó hệ thống đưa ra kết quả lỗi dự báo. Và cuối cùng hiển thị lỗi này trên biên dạng hình học (Hình 5).



Hình 5 Cấu trúc hệ thống VR-CNC[6]

PHIÊN BẢN VR-CNC LẠC HỒNG Version 1.0

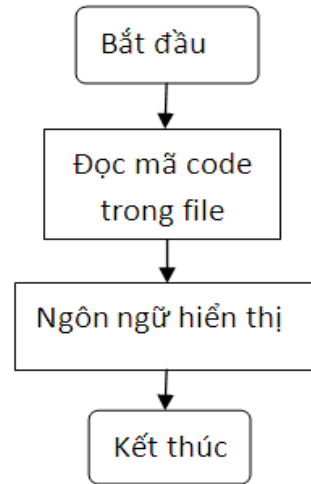
Việc đầu tư máy CNC phục vụ trong giảng dạy và thực hành đối với các trường đại học, cao đẳng, học viện... là rất tốn kém. Để hướng tới mục đích giúp sinh viên làm quen và thực hành máy CNC tốt hơn, nhóm nghiên cứu đã xây dựng chương trình VRCNC với phiên bản Lạc Hồng Version 1.0. Với giao diện tiếng Việt, sinh viên sẽ dễ dàng tiếp xúc và sử dụng thuận tiện hơn nhiều so với tiếng Anh.



Hình 6 Giao diện VRCNC - Phiên bản Lạc Hồng

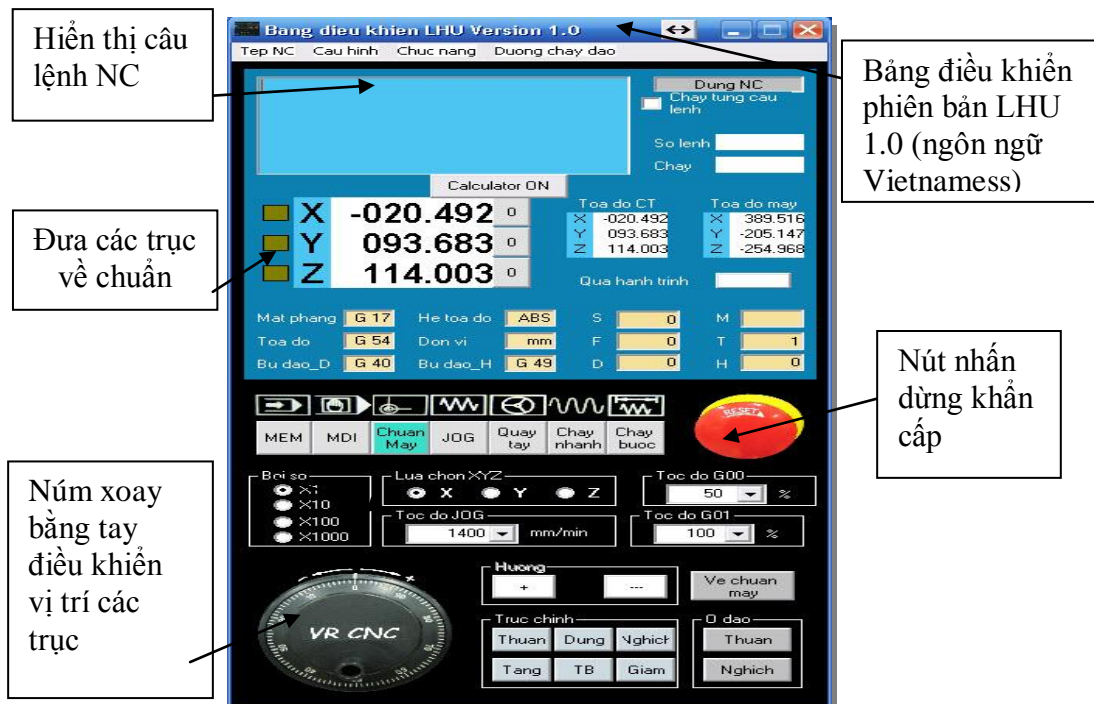
Phần mềm tích hợp sẵn hai ngôn ngữ chính là “English” và “Vietnamese” người dùng chỉ cần click chọn ngôn ngữ phù hợp để tiện cho việc giảng dạy và thực hành.

Để hiển thị được Phiên bản Lạc Hồng trong giao diện người dùng, trong phần mềm VRCNCMILL3 ta xây dựng cơ sở dữ liệu để lưu trữ nhiều đặc tính trong một thư mục có tên “Lang_vn_eng”[7] để người sử dụng có thể thuận tiện sử dụng. Lưu đồ giải thuật tóm tắt được hiển thị trong những đặc tính ngôn ngữ khác nhau được thể hiện trong hình 8.



ID	Vietnamese	English
“100100”	“Bang dieu khien LHU version 1.0”	“Controller pane”
“100100”	“Phoi gia cong”	“Workpiece”
“100101”	“ex1 Phay bien dang 1”	“ex1 Profile1”

Hình 7 Lưu đồ giải thuật hiển thị ngôn ngữ giao tiếp



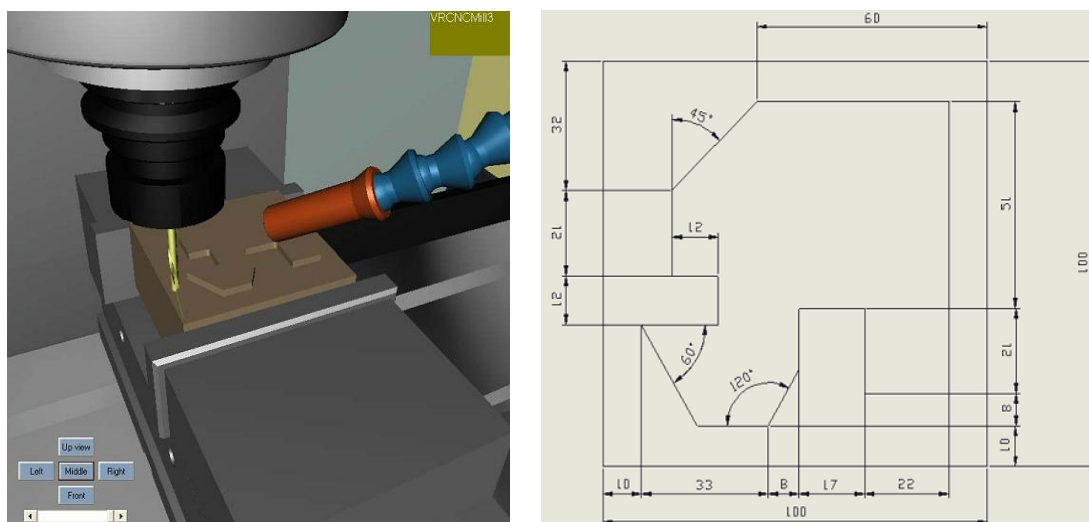
Hình 8 Giao diện bộ điều khiển phiên bản Lạc Hồng

Lưu đồ giải thuật trong hình 9 khắc họa chương trình thực thi tự động câu lệnh trong chương trình. Hệ thống tọa độ của máy cần phải hợp nhất với hệ tọa độ của phôi [8].



Hình 9 Lưu đồ thể hiện các bước thực thi chương trình tự động

Cuối cùng, chúng ta kiểm tra sản phẩm đã gia công về kích thước, đường nét độ bóng... hiển thị trong hình 10. Tất nhiên, điều này là không cần thiết vì trong phần mềm có tích hợp sẵn chức năng “NC code parser”[9] kiểm tra chương trình NC tại chu kỳ ban đầu của máy.



Hình 10 Hoàn tất quá trình gia công

KẾT LUẬN

Phần mềm VR-CNC phiên bản tiếng Việt đã được kiểm tra và sử dụng thành công tại trường đại học Lạc Hồng. Phần mềm với khả năng mô phỏng máy CNC ảo trên máy tính đã giúp nhiều sinh viên nâng cao kỹ năng sử dụng máy CNC ở ngoài thực tế. Với những kết quả ban đầu rất đáng ghi nhận, phần mềm sẽ còn được phát triển một cách hoàn thiện hơn nữa để có thể chuyển giao công nghệ đến các trường đại học, cao đẳng, học viện và các khu công nghiệp trong và ngoài nước.

TÀI LIỆU THAM KHẢO

- [1] Yung-Chou Kao, Cheng-An Fang, Chang-Yean Wu, “ Development on Virtual 5-Axis Milling Machine Tool” Journal of the Chinese Society of Mechanical Engineers, Vol.27, No.6, pp.809~815(2006)
- [2] Hong Ming Su, “Study on the Machining Turbine Blade Surface Using Five-Axis Numerical Control Machine Tool”, Master's thesis, Department of Mechanical Engineering Da Yeh University, Changhua,2004
- [3] Li Zhang Zhuang, “The Integrated Machining Approach for Centrifugal Impeller”, doctoral's thesis, Department of Mechanical Engineering National Taiwan University, Taipei,2003
- [4] Zhigeng Pana, Adrian David Cheokb, Hongwei Yanga, Jiejie Zhua and Jiaoying Shia, “Virtual reality and mixed reality for virtual learning environments,” Robotics and Computer-Integrated Manufacturing, vol.30, pp20-28, 2006
- [5] Y. C. Kao, H. Y. Cheng, Y. C. Chen, “Development of a Virtual Controller Integrating Virtual and Physical CNC, ” 2005 International Conference on AdvancedManufacture, Taipei, Taiwan, 2005
- [6] Yung-Chou Kao and Mau-Sheng Chen, “Virtual Reality Practical Handbook,” GAU LIH BOOK CO, 2006
- [7] Wei. Chiao. Chen, “The Research Of The Virtual CPR Learning System,” Master's thesis, Department of Mechanical Engineering National Central University, 2004
- [8] K. Erkorkmaz, Y. Altintas, C.-H. Yeung, “Virtual Computer Numerical Control System” Precision Controls Laboratory, Department of Mechanical Engineering University of Waterloo, Waterloo, Canada Manufacturing Automation Laboratory, Department of Mechanical Engineering University of British Columbia, Vancouver, Canada
- [9] Altintas, Y., Brecher, C., Weck, M., Witt, S., 2005, Virtual Machine Tool, Annals of CIRP, 54/2:651-673.